

## **6. 2G CELULARNI MOBILNI RADIO SISTEMI**

Intenzivna implementacija mobilnih radio sistema počinje uvođenjem digitalnog celularnog koncepta početkom 80-tih godina XX vijeka, čime su prevaziđena brojna ograničenja ranih mobilnih radio sistema u pogledu kvaliteta i kapaciteta prenosa. Istovremeno je stvorena mogućnost prenosa zadovoljavajućim kvalitetom ne samo govornih poruka, već i podataka, pokretne i nepokretne slike.

U suštini celularni mobilni radio sistem je mikroprocesorski kontrolisani radio sistem za dvosmjernu komunikaciju u pokretu, sastavljen od tri osnovna softverski kontrolisana elementa: bazne stanice, korisničkog terminala i komutacionog centra. Osnovna prednost ovih sistema, koja je i dovela do njihove evidentno masovne primjene, ogleda se u povećanom kapacitetu za dati frekvencijski opseg. Naime, poznato je da radio spektar predstavlja vrlo dragocen resurs kojim se pažljivo upravlja i koji dijele razni subjekti. U domenu radio telefonije osnovni problem se uvijek odnosio na obezbjeđivanje servisa za što je moguće veći broj korisnika u okviru ograničenog dodijeljenog frekvencijskog spektra. U pre-celularnim sistemima, kapacitet je uobičajeno povećavan dijeljenjem raspoloživih frekvencija, odnosno formiranjem dodatnih kanala. Time je istovremeno smanjivan opseg koji je dodijeljivan pojedinačnim korisnicima, sa neizbježnom posledicom u vidu pogoršavanja kvaliteta servisa. Kada je, međutim, u pitanju celularna tehnologija nije potrebno koristiti princip dijeljenja frekvencija. Umjesto toga, primjenjuje se dijeljenje prostora. Upravo je to dijeljenje zone pokrivanja celularne mreže na tzv. ćelije predstavljalo ključnu transformaciju, koja je omogućila efikasnije korišćenje radio spektra.

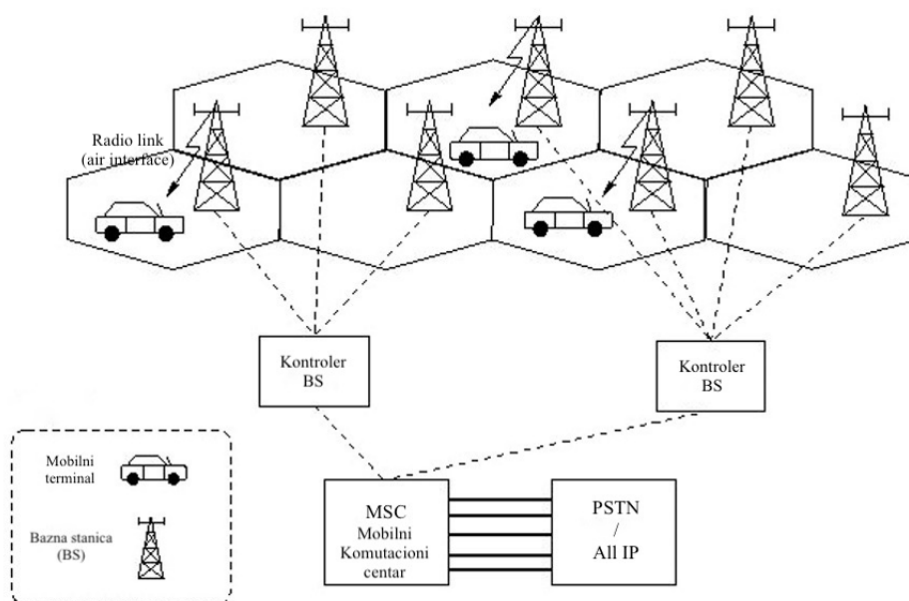
### **6.1. Elementi celularnog mobilnog radio sistema**

Kako je već detaljno objašnjeno u Glavi 4, fundamentalna razlika celularnih sistema u odnosu na sisteme prethodnih generacija je u tome što je servisna zona podijeljena na

manje zone pokrivanja koje se nazivaju ćelijama, pri čemu je njihova veličina određena obimom saobraćaja u zoni koju pokrivaju.

Generalno, celularnu mobilnu mrežu čine dva domena: radio pristupna mreža (RAN-Radio Access Network) i jezgro mreže (Core). RAN predstavlja finalni radio link kojim se ostvaruje povezivanje mreže i mobilne jedinice. Jezgro mreže obuhvata sve uređaje koji se nalaze van RAN i ima više različitih funkcija: obezbeđuje kontrolu pristupa kroz autentikaciju korisnika, prosljeđuje poruke prema eksternim mrežama, omogućava billing, povezivanje na globalni Internet, kao i ostvarivanje *handover*-a.

U principu, posredstvom RAN korisnik u okviru ćelije biva povezan sa određenom baznom stanicom (BS) u toj ćeliji, dodijeljivanjem nekorišćenog (slobodnog) kanala, pod kontrolom mobilnog komutacionog centra (MSC). Pri tome, **bazna stanica** predstavlja primo-predajni radio uređaj koji sadrži RF i kontrolnu opremu kojom se omogućava komunikacija za one kanale koji su dodijeljeni pripadajućoj ćeliji. Svaka bazna stanica emituje i prima signale u granicama oblasti koja je definisana dimenzijama ćelije u kojoj funkcioniše, komunicirajući sa svim korisnicima (imaocima mobilnog radio terminala) koji se nalaze unutar granica ćelije. Pored toga, bazna stanica je povezana i odgovara za komunikaciju sa mobilnim komutacionim centrom, koji u je u prvim generacijama celularnih mreža imao ulogu adekvatnu glavnoj centrali javne fiksne telefonske mreže (slika 6.1), dok danas služi za interkonekciju sa ostalim telekomunikacionim mrežama na bazi All-P platforme.



Slika 6.1

**Mobilni komutacioni centar** (MSC) je u stvari fizička lokacija na kojoj se nalazi uređaj za komutaciju saobraćaja u celularnoj mobilnoj radio mreži. Dodatno, MSC obuhvata i ostale službe potrebne za održavanje saobraćaja i kontakt sa korisnicima, uključujući i billing. Oprema kojom se obavlja komutacija u MSC (mobilna, celularna, centrala) predstavlja osnovni kontrolni uređaj celularnog sistema. Ona je povezana sa svim baznim stanicama u celularnom sistemu korišćenjem različitih prenosnih puteva: iznajmljenih zemaljskih linija, mikrotalasnih linkova ili njihovom kombinacijom. U zavisnosti od kapaciteta, broj baznih stanica koje je moguće kontrolisati u okviru sistema, varira.

Celularni komutacioni centar takođe služi i kao interfejs za povezivanje različitih kako mobilnih celularnih mreža, tako i njihove interkonekcije sa mrežama ostalog tipa, odnosno uvezivanja u globalnu mrežu zasnovanu na All-IP protokolu.

Posebno značajan elemenat celularnih mobilnih mreža je **radio interfejs** (air interface) koji predstavlja radio link između BS i mobilnog terminala (mobilne stanice-MS). U pitanju je faktički tehnologija koja se implementira u pristupnom radio segmentu mreže (RAN - radio access network) i koja odgovara fizičkom sloju odgovarajućeg OSI modela ovih mreža, specificirajući učestanost kanala, širinu komunikacionog kanala, modulaciju, tehniku višestrukog pristupa. Ovaj segment celularne mobilne mreže se specificira odgovarajućim standardom koji opisuje celularnu mobilnu mrežu i upravo se generacije ovih mreža u najvećem dijelu razlikuju upravo na osnovu razvoja i modifikacija koje se implementiraju na nivou radio pristupne mreže.

U celularnim mobilnim radio sistemima se koriste dva tipa **antena**: omni-direkcione i sektorske. Omni-direkcione se karakterišu mogućnošću emitovanja i prijema u svim pravcima, dok se direkcione antene koriste u sektorskoj konfiguraciji za potrebe efikasnijeg emitovanja ili prijema u određenom pravcu. Na baznim stanicama se primjenjuju tri tipa antenskih konfiguracija;

- Omni predaja/Omni prijem (O/O)
- Omni predaja/Sektor prijem (O/S)
- Sektor predaja/Sektor prijem (S/S)

Pri tome, u okviru O/S i S/S konfiguracija u pitanju su varijante sa  $60^\circ$  sektorima ili  $120^\circ$  sektorima. O/O konfiguracija je najčešća i koristi se u zonama sa malom gustinom korisnika, kakve su ruralne oblasti.

O/S konfiguracija ne mijenja predajni dijagram zračenja bazne stanice, dok je prijem značajno drugačiji i obuhvata šest  $60^\circ$  prijemnih direkcionih antena velikog dobitka. Predaja se realizuje jednom omni-direkcionom antenom koja pokriva  $360^\circ$  zone pokrivanja. Ovaj tip konfiguracije se koristi u oblastima sa velikim brojem pokretnih mobilnih jedinica, pod uslovom da nije potreban veliki broj kanala. S/S konfiguracija se primjenjuje u oblastima sa velikom gustinom korisnika, gdje je potreban veći broj kanala za oblast pokrivanja. Kod ove konfiguracije su takođe moguće dvije varijante sektora:  $60^\circ$  i  $120^\circ$ . Kod opcije  $60^\circ$ , svaki od šest sektora emituje preko dodijeljene predajne antene, i prima preko dodijeljene prijemne antene.  $120^\circ$  S/S konfiguracija na baznoj stanici, obuhvata predaju u svakom sektoru preko dodijeljene antene, dok se prijem vrši preko dvije dodijeljene antene, čime se istovremeno ostvaruje diversity.

Uslov efikasnog funkcionisanja celularne mreže je u optimalnom povezivanju svih njenih elemenata. U principu, kada se inicira komunikacija, mobilni terminal emituje radio signal male energije prema geografski najbližoj baznoj stanici. Sve bazne stanice u svakoj od ćelija su povezane sa MSC i to najčešće fiksnim prenosnim putevima. Uobičajeno je MSC lociran u centralnoj ćeliji klastera i mora biti povezan sa PSTN, odnosno ostalim externim mrežama. I dok korisnik mobilnog terminala komunicira dvosmjernim kanalima sa baznom stanicom, bazna stanica ostvaruje komunikaciju sa MSC, koji je dalje odgovoran za komunikaciju ka i od globalnog komunikacionog sistema..

Oprema i metodi kojima se postiže opisana puna povezanost elemenata celularne mreže, predstavljaju **prenosne sisteme**, koji se mogu pojaviti u nizu različitih formi:

- satelitski linkovi
- zemaljski linkovi (koaksijalni kablovi, optički kablovi)
- mikrotalasni linkovi.

Mogućnost primjene određenih tehnika prenosa u celularnim mrežama, zavisi od njihove mogućnosti da zadovolje tražnju za komunikacijom. Najekonomičniji način da

se to postigne je implementacijom opreme koja omogućava da se postojeći resursi mreže istovremeno koriste od strane više korisnika. Naravno da u takvom pristupu multiplexiranje predstavlja rešenje, i to u jednoj od dvije varijante: frekvencijsko (FDM) ili vremensko (TDM). Međutim, suštinski se u celularnim mrežama zahtijevi za simultano korišćenje mrežnih resursa od strane velikog broja korisnika postižu implementacijom neke od tehnika višestrukog pristupa, o kojima je bilo riječi u Glavi 5.

Svi navedeni elementi celularne mobilne radio mreže omogućavaju njeno funkcionisanje korišćenjem kanala poruke (komunikacionih kanala) i kanala za signalizaciju. Pri tome i jedni i drugi kanali funkcionišu i u direktnom (*downlink*) i u povratnom (*uplink*) smjeru. Podaci ili govor koji se šalju prema korisniku od strane bazne stanice se prenose u direktnom smjeru, dok se emitovanje podataka od korisnika ka baznoj stanici odvija u povratnom smjeru. Direktni kanal poruke služi i za emitovanje podataka potrebnih za procedure prebacivanja mobilnog terminala sa jedne na drugu baznu stanicu pri prelasku iz jedne u drugu ćeliju mreže bez prekida u vezi (*handover*). Pri tome, celularni terminali (mobilne jedinice) su projektovani tako da emituju poruku na jednoj frekvenciji, a da vrše prijem na drugoj. Kao rezultat toga, svaki komunikacioni kanal ustvari sadrži par frekvencija- jedna je za emitovanje poruke, dok je druga za prijem poruke.

Signalizacioni kanali, koji se uobičajeno nazivaju kontrolnim, se koriste za slanje kontrolnih podataka prema korisniku ili baznoj stanici, i njima se prenose poruke potrebne za uspostavljanje veze. S obzirom na dva smjera prenosa, definišu se i dva tipa signalizacionih kanala: kanal za kontrolu u direktnom smjeru (Forward Control Channel - FOCC) i kanal za kontrolu u povratnom smjeru (Reverse Control Channel - RECC). FOCC kanal konstantno emituje podatke od bazne stanice ka mobilnom terminalu. Ti podaci sadrže: zaglavlje (*overhead*), poruku za kontrolu mobilne stanice i dodatnu kontrolnu poruku. Zaglavlje se ponavlja nakon svake sekunde i sadrži informaciju o svim aktivnim terminalima u sistemu. Poruke za kontrolu mobilne stanice sadrže informaciju namijenjenu određenom mobilnom terminalu, sastavljenu od: paging poruke, informacije o nivou snage i naređenja mobilnom terminalu za slijeđenjem. Dodatna kontrolna poruka je ustvari dio zaglavlja i ona se prenosi FOCC kanalom kada nema ostalih poruka koje treba prenositi. Time se omogućava da FOCC emituje kontinualni niz podataka kako bi mobilni terminal ostao u stalnoj sinhronizaciji.

RECC kanalom se prenose podaci od mobilnog korisnika prema baznoj stanici. Pri tome se pojavljuju dva tipa poruka:






- poruka za uspostavljanje poziva (veze), koja se generiše kada korisnik inicira slanje na svom terminalu;
- poruka odgovora na paging signal, koju korisnik šalje baznoj stanici potvrđujući prijem paging signala.

## 6.2. Standardizacija celularnih mobilnih radio tehnologija

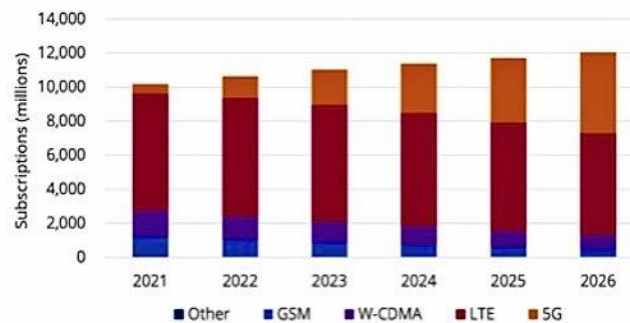
Prvi komercijalni celularni mobilni radio sistemi su implementirani u nordijskim zemljama 1981. Ti sistemi su bili zasnovani na analognoj NMT (Nordic Mobile Telephony) tehnologiji i opisani su standardima prve generacije (1G) celularnih mobilnih sistema. Nakon toga su se pojavili u svijetu i drugi analogni standardi, dok se druga generacija celularnih sistema pojavila sredinom 80-tih godina XX vijeka. U pitanju su bili digitalni standardi (2G) koji su omogućili efikasniju upotrebu ograničenog radio spektra, kao i veći broj komunikacionih servisa. Dalji razvoj je bio okarakterisan eksponencijalnim rastom korisnika i zahtjeva za komunikacijom u skladu sa paradigmom o komunikaciji “bilo gdje, bilo kad, sa bilo kim”, što je dovelo do konstantnog usavršavanja tehnoloških rješenja, kako na nivou pristupne radio mreže (radio interfejsa), tako i na mrežnom nivou i nivou aplikacija celularnih mreža. Taj razvoj je praćen specifikacijom odgovarajućih standarda: od 2.5G do 3G, 3.5G, 4G, 5G, kako je to prikazano u Tabeli 6.1.

Tabela 6.1 Pregled standarda za celularne mobilne radio sisteme

1G	2G	3G	4G	5G
<b>Objavljen:</b> 1979 <b>Standardi:</b> NMT, AMPS, TACS  <b>Pristupna tehnologija:</b> FDMA  <b>Servisi:</b> <ul style="list-style-type: none"> <li>• Analogna telefonija</li> </ul>	<b>Objavljen:</b> 1991 <b>Standardi:</b> GSM, CDMA  <b>Pristupna tehnologija:</b> TDMA/FDMA  <b>Servisi:</b> <ul style="list-style-type: none"> <li>• Digitalna telefonija</li> <li>• Kriptovana komunikacija</li> </ul>	<b>Objavljen:</b> 2002 <b>Standardi:</b> IMT-2000 ( UMTS, EV-DO...)  <b>Pristupna tehnologija:</b> CDMA2000, W-CDMA, TD-SCDMA, TD Single Carrier, FDMA/TDMA  <b>Servisi:</b> <ul style="list-style-type: none"> <li>• Mobilni širokopojasni servisi</li> </ul>	<b>Objavljen:</b> 2009 <b>Standardi:</b> LTE  <b>Pristupna tehnologija:</b> OFDMA (downlink) SC-FDMA (uplink)  <b>Servisi:</b> <ul style="list-style-type: none"> <li>• Mobilni Internet velike brzine</li> </ul>	<b>Objavljen:</b> 2019 <b>Standardi:</b> 5G (IMT-2020)  <b>Pristupna tehnologija:</b> 5G NR, LTE-M, N-IoT  <b>Servisi:</b> <ul style="list-style-type: none"> <li>• Privatne mreže</li> <li>• (I)IoT</li> <li>• Masovne M2M</li> </ul>

	<ul style="list-style-type: none"> <li>Ograničeni roaming</li> <li>SMS&amp;MMS</li> </ul> <p><b>Ekstenzije:</b> GPRS (2.5G) CDMA2000 (2.5G) EDGE (2.75G)</p>	<ul style="list-style-type: none"> <li>Servisi lokacije</li> <li>Multimedia streaming</li> <li>Globalni roaming</li> </ul> <p><b>Ekstenzije:</b> HSPA+ (3.5G)</p>	<ul style="list-style-type: none"> <li>IP-bazirana komutacija paketa</li> <li>HD multimedia streaming</li> <li>Globalni roaming</li> </ul> <p><b>Ekstenzije:</b> dalje usavršavanje kroz 3GPP releases</p>	<ul style="list-style-type: none"> <li>ULLC</li> <li>Visoka pouzdanost</li> <li>mmWave</li> </ul> <p><b>Ekstenzije:</b> dalje usavršavanje kroz nove releases</p>
				

Slika 6.2 daje pregled procjenjene distribucije korisnika celularnih mobilnih mreža za period 2021-2026 u zavisnosti od primijenjene tehnologije.

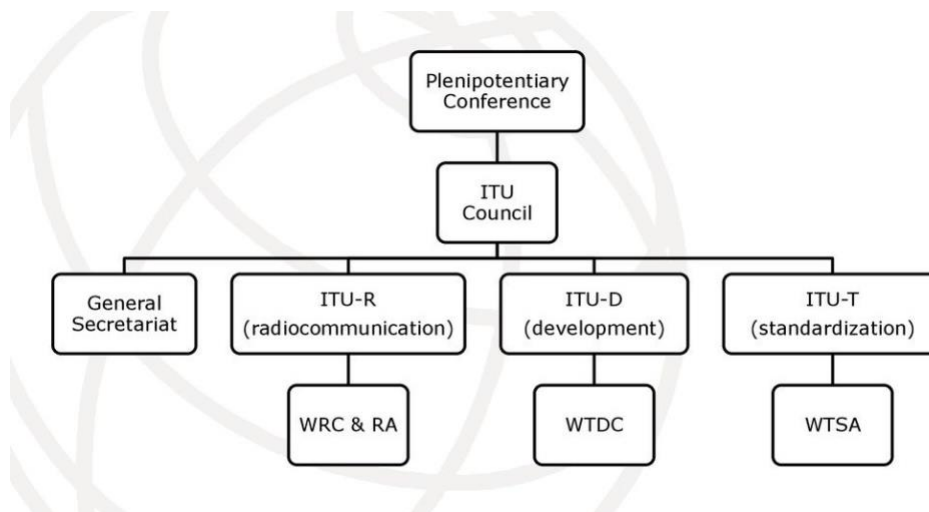


Slika 6.2 Distribucija korisnika celularnih mobilnih mreža

Imajući u vidu izuzetno dinamičan razvoj u ovoj oblasti telekomunikacija, evidentan je značaj standardizacije kao postupka kojim se, najčešće u vidu preporuka, regulišu pitanja vezana za razvoj i implementaciju telekomunikacionih mreža. Kad su mobilne mreže u pitanju, značaj standardizacije je i dodatno naglašen u kontekstu potrebe za usaglašavanjem i dodjeljivanjem frekvencijskog spektra za pružanje odgovarajućih servisa.

U tom procesu ključnu ulogu ima ITU (International Telecommunication Union), agencija Ujedinjenih Nacija (UN) sa sjedištem u Ženevi, čija je struktura data na slici 6.3. Pored ITU, u proces su uključene i regionalne standardizacione strukture, tipa ETSI (European Telecommunications Standards Institute), kao i one nacionalnog karaktera: TTC (Telecommunication Technology Committee) u Japanu, TIA (Telecommunications Industry Association) u SAD, CCSA (China Communications Standards Association) u Kini, TTA (Telecommunications Technology Association) u

Koreji... Tako je ETSI imao ključnu ulogu u specifikaciji GSM/EDGE/W-CDMA i HSPA, dok je CDMA evolucija rezultat rada u okviru TTA.



Slika 6.3 Struktura ITU (WTDC- World Telecommunication Development Conference; WTSA- World Telecommunication Standardization Assembly; WRC&RA – World Radiocommunication Conference & Radio Assembly)

Pokazalo se i da određene alijanse neformalnog karaktera imaju izuzetno veliki značaj u radu na standardizaciji mobilnih radio mreža. Takav je slučaj sa 3GPP (*Third Generation Partnership Project*), koje nije klasično standardizaciono tijelo, već razvija i održava globalne tehničke specifikacije koordinirajući aktivnosti između dobro uspostavljenih regionalnih standardizacionih organizacija, s ciljem da proizvođači mrežne i korisničke opreme mogu da razvijaju proizvode koji su interoperabilnina globalnom nivou. Generalno, princip rada 3GPP grupe je objavljivanje tzv. release-a, odnosno na nivou grupe usaglašenih tehničkih specifikacija koje uvijek predstavljaju korak u pravcu dalje evolucije standarda i razvoja celularnih mobilnih sistema. Kako je to prikazano u Tabeli 6.2, počevši od 1999 i Release99 kojim je specificiran W-CDMA radio interfejs, preko prvih LTE specifikacije odobrenih kao LTE *Release 8*, do Release 15-17 u periodu 2017-2021 kojim su definisane karakteristike 5G, 3GPP je zauzeo ključnu poziciju u pogledu doprinosa razvoju naprednih verzija celularnih mobilnih mreža.



Tabela 6.2 3GPP standardizacioni rezultati

3GPP Release	Vrijeme donošenja	Tehnologije
99	Prvi kvartal 2000.	3G UMTS
4	Drugi kvartal 2001.	UMTS <i>all-IP</i> jezgro
5	Prvi kvartal 2002.	IMS i HSDPA
6	Četvrti kvartal 2004.	HSUPA, IMS
7	Četvrti kvartal 2007.	HSPA+
8	Četvrti kvartal 2008.	LTE
9	Četvrti kvartal 2009.	LTE UMTS interoperabilnost
10	Prvi kvartal 2011.	LTE- <i>Advanced</i>
11	Treći kvartal 2012.	Hetnet, CoMP
12	Prvi kvartal 2015.	Agregacija podnosilaca
13	Prvi kvartal 2016.	LTE-U, LTE-LAA, LTE-M
14	Sredina 2017.	CUPS
15	Kraj 2018.	5G faza 1
16	Kraj 2020.	5G faza 2 (URLLC)
17	~ septembar 2021.	5G poboljšanja

Pored 3GPP, sve više značaja u radu na standardima dobijaju i druge organizacije i udruženja sličnog karaktera koje imaju svoj doprinos u raznim segmentima usavršavanja celularnih mobilnih mreža, kako na nivou RAN, tako i na nivou core mreže. U tom kontekstu ističu se: NGMN (Next generation Mobile Network) Alijansa, 5G-PPP (5G- Public Private Partnership), IETF (Internet Engineering Task Force).

### 6.3. GSM standard

Inicijativa za definisanjem ovog standarda je potekla 1982. godine od strane CEPT-a (Conference of European Posts and Telegraphs), koji je je formirao studijsku grupu GSM (Group Special Mobile) sa ciljem izučavanja i razvoja pan-evropskog javnog zemaljskog mobilnog radio sistema. Akronim GSM je kasnije promijenjen u Globalni Sistem Mobilnih Komunikacija (Global System for Mobiles).

Ovaj sistem je bio baziran na poboljšanju:

- Kvaliteta servisa i sigurnosti
- Omogućavanja međunarodnog roaminga
- Mogućnosti korišćenja ručnih prenosivih terminala
- Iskorišćenosti radio spektra
- Rentabilnosti funkcionisanja.

Zadatak GSM grupe je potom 1989. prenešen na ETSI (European Telecommunication Standards Institute), tako da je faza I GSM specifikacija publikovana 1990. Faza II GSM preporuka je publikovana 1995. i predstavlja kompletnu verziju GSM standarda.

Kako je to već prikazano na slici 6.2, GSM standard je i dalje zastupljen na globalnom nivou, iako se broj korisnika ove tehnologije drastično smanjio nakon usvajanja 3G standarda. U implementaciji ovog standarda, poseban značaj je imala težnja da se omogući korisniku da prima i šalje pozive bez obzira na to u kom dijelu svijeta se nalazi. Drugim riječima, već kroz GSM sistem je došlo do ostvarivanja koncepta personalizacije komunikacionih sistema i to zahvaljujući sistemskoj mogućnosti roaminga. Međunarodni roaming kakav se danas ostvaruje, vodi svoje porijeklo iz 1987. godine kada je formirana asocijacija operatora i predstavnika državnih administracija koji su prihvatili principe MoU (Memorandum of Understanding) o realizaciji roaminga.

Pored prenosa govora brzinom od 22.8 kb/s, GSM sistem omogućava slanje i prijem podataka (9.6 kb/s - 28.8 kb/s) korišćenjem različitih pristupnih metoda i protokola. Među osobinama GSM sistema, po kojima se razlikuje od sistema prethodne generacije, je i omogućavanje SMS (Short Message Service) servisa. Riječ je o bi-direkcionom servisu za kratke alfanumeričke (do 160 bajta) poruke. Poruke se prenose store-and-forward postupkom i to od-tačke-do-tačke (tj. od jednog do drugog specificiranog korisnika) ili difuzno, svim korisnicima mreže (poruke tipa informacija ili vijesti).

Dodatni servisi su takođe obezbijeđeni u skladu sa onim koji se sreću u ISDN mrežama. Tako je specifikacijama za fazu I obuhvaćeno nekoliko formi prosleđivanja poziva, ograničavanja dolaznih i odlaznih poziva. Faza II je proširila mogućnosti u pogledu dodatnih servisa, specificiranjem identifikacije poziva, čekanja, konferencijske veze, većih brzina slanja podataka. Tabela 6.3 prikazuje osnovne podatke povezane sa pojedinim fazama standardizacije i implementacije GSM sistema.

*Tabela 6.3 Faze standardizacije GSM sistema*

Faza	Godina	Servisi
E1	1991	Telefonski
E2	1994	Telefonski, ograničeni prenos podataka
E3	1996	Telefonski, unaprijedjeni prenos podataka

Tabela 6.4 daje pregled osnovnih karakteristika radio pristupne mreže GSM standarda.

Tabela 6.4 Osnovne karakteristike radio GSM RAN

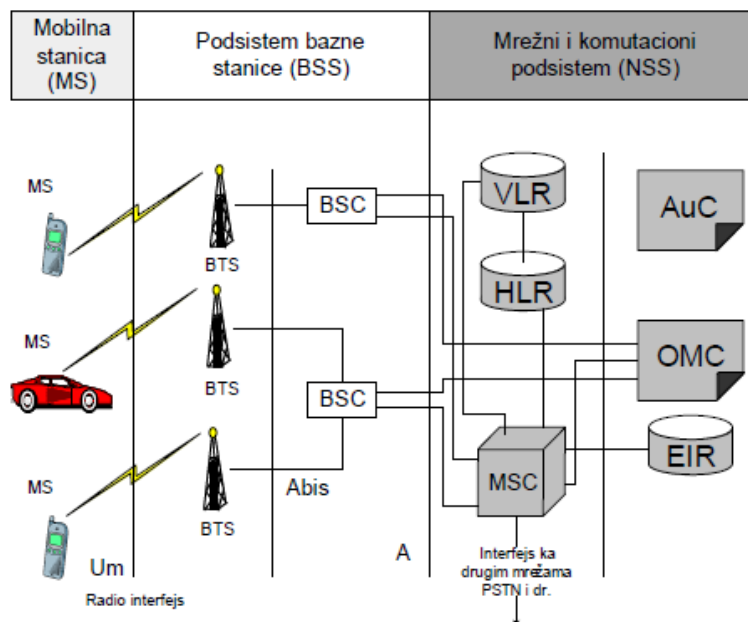
Karakteristike sistema	Specifikacija
Up-link opseg, MHz	890-915 = 25
Down-link opseg, MHz	935-960 = 25
Ukupan GSM opseg, MHz	50
Razmak nosilaca, KHz	200
Broj RF nosilaca	125
Višestruki prenos	TDMA
Broj korisnika/nosilaca	8
Ukupan broj kanala	1000
Modulacija	GMSK
Spektralna efikasnost, b/s/Hz	1.35
Ekvilizator kanala	Da
FEC kodiranje	Blok/konvolucioni kod
Maksimalni prečnik ćelije, km	35

#### 6. 4. Struktura GSM mreže

Polazeći od ETSI (European Telecommunications Standards Institute) specifikacije, celularna mobilna GSM mreža se sastoji od dva podsistema:

- Podsistema bazne stanice (BSS),
- Podsistema mreže (NSS).

Slika 6.4 prikazuje arhitekturu GSM mreže, sa detaljno označenim elementima dva osnovna podsistema.



Slika 6.4. Arhitektura GSM sistema

Kada je u pitanju MS, dva su bitna elementa vezana za taj pojam:

- *Mobile Equipment or Terminal*

Mobilna stanica je prenosni ili mobilni terminal, tj. oprema korisnika kojoj se pridružuje jedinstvena hardverska identifikacija (IMEI - *International Mobile Equipment Identity*).

- *Subscriber Identity Module (SIM)*

SIM je “pametna” kartica koja se ubacuje u mobilni terminal i koristi se za identifikaciju specifikacija korisnika koje se odnose na njegovu adresu i tip servisa kojim se opslužuje. Zaštićena je četvorocifrenim PIN (*Personal Identification Number*) kodom. SIM kartica sadrži IMSI (*International Mobile Subscriber Identity*) broj korisnika.

### **Podsistem bazne stanice (BSS)**

U fiksnoj mreži, korisnici su povezani na komutacionu opremu upredenim paricama, koaksijalnim kablovima ili optičkim vlaknom preko koncentratora i multipleksera. U celularnoj radio mreži koristi se radio interfejs, i mreža treba da bude projektovana tako da se svaki od korisnika nalazi u zoni radio pokrivanja bazne stanice u svakom trenutku i na svakoj lokaciji. U tom cilju BSS podsistem treba da obezbijedi link između komutacione opreme i mobilnih korisnika.

Osnovni elementi BSS podsistema su:

- BTS (Base Transceiver Station) je najkarakterističniji dio svake celularne radio mreže. On se sastoji od primo/predajnih uređaja TRX (Transmitters/Receivers), i upravlja kompletnim radio prenosom u skladu sa GSM standardom. ETSI je specificirao nekoliko klasa BTS-ova u zavisnosti od izlazne snage, koja se mjeri na izlazu TRX-a:
  - Klasa 4: 40W izlazna snaga, -104 dBm osjetljivost
  - Klasa 5: 20W izlazna snaga, -104 dBm osjetljivost.
- BSC (Base Station Controller) je gornji nivo BSS podsistema. Na jednoj strani, on upravlja povezanim BTS-ovima, dok se na drugoj strani ponaša kao koncentrator u odnosu na pripadajući MSC. BSC se povezuje sa BTS-ovima i sa MSC preko 2 Mb/s linkova, tipa G.703, koji se mogu realizovati optičkim kablovima ili mikrotalasno.

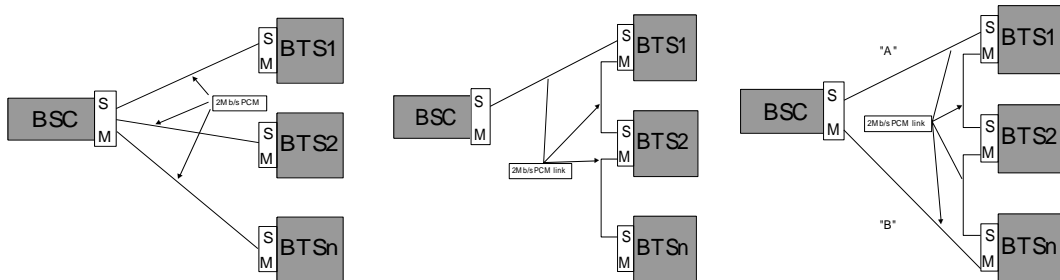
- TRAU (Transcoder Rate Adaptor Unit) uređaj može biti instaliran na lokaciji MSC ili na lokaciji BSC. Njegova funkcija je prebacivanje GSM kodiranog signala u standardno kodirani PCM signal (64 kb/s).
- SM (Sub-Multiplexer) uređaj se koristi na Abis interfejsu definisanom od strane ETSI između BSC i BTS-ova, kao i na A interfejsu između BSC i MSC za sub-multipleksiranje 64 kb/s vremenskih slotova kako bi se maksimalno iskoristili 2 Mb/s linkovi.
- OMC-R (Operation and Maintenance Centre) upravlja i omogućava funkcionisanje BSS, omogućavajući operatoru informacije o stanju mreže, i to u prvom redu u vidu: alarma, tipa alarma, stanja saobraćaja u pojedinim ćelijama. OMC-R izvršava sledeće funkcije: snadbijevanje BSC i BTS potrebnim softverom, rekonfiguraciju BTS (transfer prenosa signala sa neispravnog TRX na ispravan TRX), reorganizaciju na daljinu frekvencijskog plana određenog BSS.

Komunikacija između osnovnih elemenata BSS podсистema, BTS i BSC, odvija se preko 2 Mb/s linkova. ETSI je definisao poseban interfejs između BSC i BTS - Abis interfejs, tako da sav saobraćaj (poruke i signalizacija) prolazi kroz taj uređaj. Dimenzionisanje Abis interfejsa ustvari znači određivanje broja 2Mb/s linkova potrebnih za odvijanje saobraćaja.

Samo povezivanje BSC sa pripadajućim BTS-ovima može biti urađeno na više načina. Najčešće se koristi jedna od sledeće tri konfiguracije (slika 6.5):

- zvezda konfiguracija, gdje se svaki BTS povezuje sa svojim BSC dodijeljenim 2 Mb/s linkom. Svaki link ima SM uređaj i na strani BTS i na strani BSC.
- lanac (chain) konfiguracija, kod koje se BTS-ovi sa iste ili različitih lokacija, povezuju istim 2 Mb/s linkom. Svaki BTS ima svoj SM, s tim što i BSC ima samo jedan SM. Broj BTS-ova koji se mogu povezati na ovaj način zavisi od raspoloživih vremenskih slotova, čiji je maksimalan broj 30.

- multidrop konfiguracija omogućava veću pouzdanost mreže. Ako dođe do otkaza linka A, mreža se automatski rekonfiguriše i koristi link B. U ovoj konfiguraciji, samo jedan SM se koristi za dva linka na strani BSC.

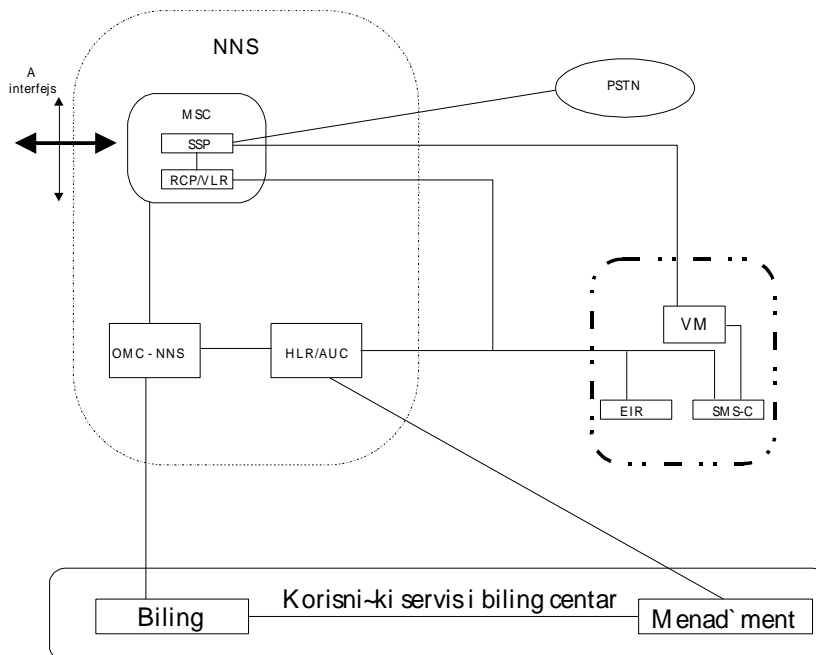


Slika 6.5. Zvijezda, lanac i multidrop konfiguracija

### Mrežni podsistem (NSS)

Funkcija NSS podsistema je da omogući uspostavljanje poziva, rutiranje poziva, upravljanje pozivom i odvijanje servisa koji spadaju u servise dodatne vrijednosti, kao i billing. Kada je u pitanju GSM mreža, NSS obuhvata sve uređaje van sistema bazne stanice, odnosno sve uređaje koji se nalaze na istoj strani A interfejsa.

U skladu sa ETSI specifikacijom, arhitektura NSS je prikazana na slici 6.6 i sastoji se od jednog hardverskog i četiri softverska elementa.



Slika 6.6 Arhitektura NSS podsistema

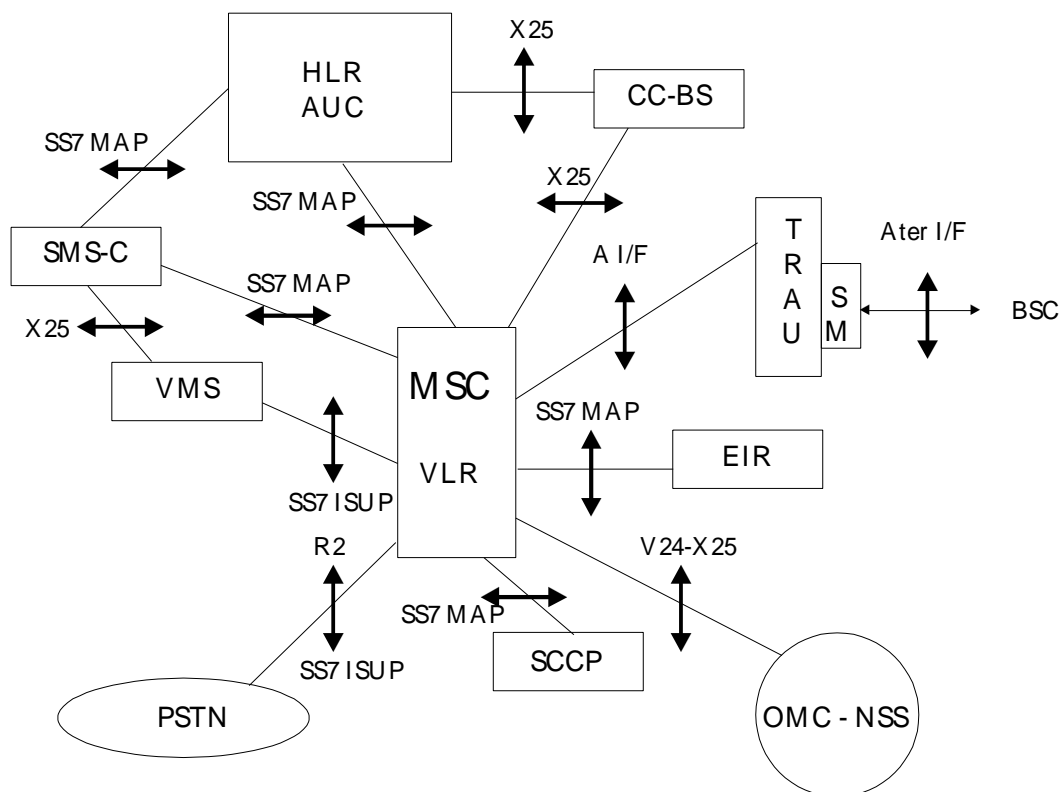
Pojedini elementi NSS podsistema imaju sledeće funkcije:

1. MSC (Mobile Switching Centre), koji se sastoji od tri dijela: dijela za komutaciju, uređaja radio kontrole i VLR (Visitor Location Register) uređaja. Ovakva funkcionalna arhitektura je utvrđena od strane ETSI-ja kako bi bilo moguće razdvojiti funkciju komutacije od funkcije mobilnosti. Pri tome, neki od proizvođača grupišu funkcije mobilnosti (RCF i VLR) u jedan uređaj - RCP (Radio Control Point). Na taj način RCP ima sledeće funkcije:
  - pre-procesiranje A interfejsa u odnosu na BSS;
  - funkcije zaštite kao što su autentikacija i cifrovanje;
  - upravljanje handover procedurom i roamingom;
  - call ticket;
  - baza podataka za gostujuće korisnike;
  - testiranje prava korisnika.

Na taj način komutacionim dijelom NSS, nekad označavanim sa SSP (Service Switching Point), upravlja RCP kada je u pitanju uspostavljanje poziva.

2. VLR je baza podataka u kojoj se provjeravaju prava korisnika koji posjećuju oblast određene MSC (odnosno nisu pretplatnici kod operatora kome pripada MSC). Pri tome svaka MSC ima sopstveni VLR.
3. HLR (Home Location Register) je baza podataka u kojoj su registrovana prava svih korisnika GSM mreže. Svaka mobilna jedinica je registrovana u samo jednom HLR-u i identifikuje se na osnovu IMSI (International Mobile Subscriber Identity) broja. HLR ima veći kapacitet od MSC. U stvari, u svakoj GSM mreži ima nekoliko HLR. Dodatno, HLR ima i funkciju lociranja, na osnovu saznanja o tome u kom VLR-u je korisnik lociran, čak i ako se nalazi u drugoj mreži. To znači da, za sve pozive koji se završavaju u GSM mreži, HLR može da odredi gdje se mobilni korisnik nalazi.
4. AuC (Authentication Centre) je baza podataka u kojoj se nalaze povjerljive informacije o korisnicima, posebno Ki šifra dodijeljena svakom pretplatniku, koja služi za autentikaciju i cifrovanje na Air interfejsu, koji se nalazi između BTS i mobilnog terminala.

5. SCCP (Signalling Connection Control Point)- gateway je uređaj koji se koristi za odvijanje međunarodnog roaminga, između GSM mreža, korišćenjem SS7 signalizacionog protokola. Generalno, ovaj uređaj je sastavni dio RCP.
6. OMC-NSS je dio kojim se upravlja NSS podsistemom. Jedan OMC-NSS uređaj ima kapacitet da upravlja sa više MSC-ova. Pored upravljačke funkcije, OMC-NSS prima call tickets od MSC, zaštićuje ih i šalje službi za kontakt sa korisnicima.



Slika 6.7. Interfejsi u NSS podsistemu

Pored navedene osnovne opreme, NSS zahtijeva i dodatne uređaje, kao što su:

- CCB-C (Customer Care and Billing) centar za kontakt sa korisnicima i billing se koristi za centralizaciju funkcija kontakta i upravljanja korisnicima, od registracije i ugradnje SIM karte do preciziranja i naplate računa.
- Govorna pošta predstavlja funkcionalni dio kojim se uvodi dodatni servis za korisnike, čime se uvećavaju i prihodi operatora. Ustvari, svaki poziv govorne pošte generiše tri: jedan za registraciju poruke, drugi za ispitivanje stanja pošte i treći koji znači povratni poziv.
- SMS-C (Short Message Centre) je povezan sa govornom poštom. Njegov cilj je slanje kratkih poruka na korisnikov terminal, kao i informisanje korisnika o



prijemu govorne pošte. Time se faktički ostvaruje paging servis kao dodatak osnovnom telefonskom servisu.

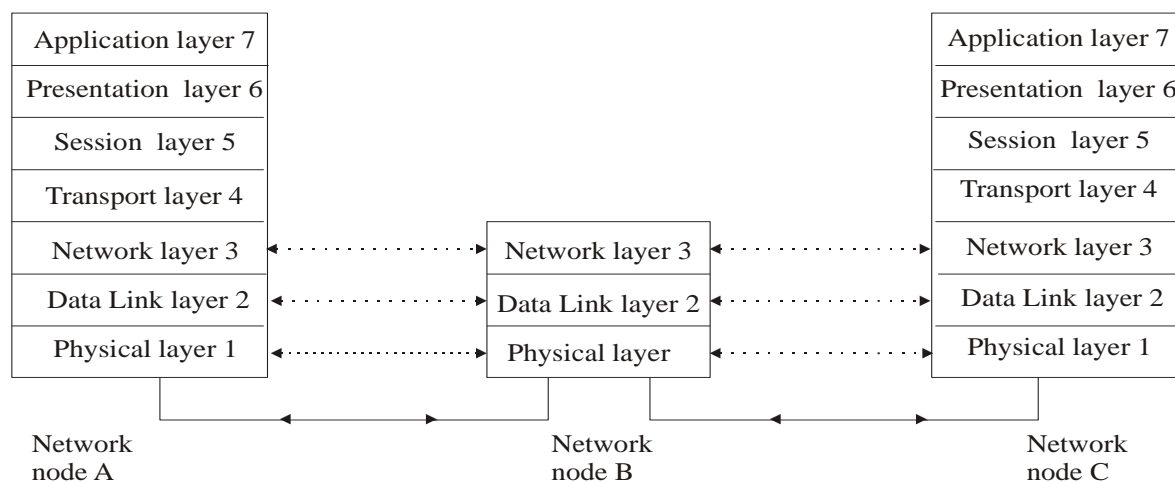
- EIR (Equipment Identity Register) je oprema koja se opciono ugrađuje u mrežu radi provjere informacija o terminalu koji se koristi za povezivanje u mrežu.
- SMIM (Stand-alone Mobile Interworking Machine) se koristi za podršku servisima prenosa podataka (fax, podaci). SMIM se povezuje sa komutacionim centrom 2 Mb/s linkom. Nekada se SMIM naziva i IWF (Interworking Function).

Sva navedena oprema koja čini NSS podsistem je međusobno povezana, za šta se koristi nekoliko tipova interfejsa, prikazanih na slici 6.7.

### 6.5 OSI model GSM sistema

OSI referentni model GSM sistema je prikazan na slici 6.8.

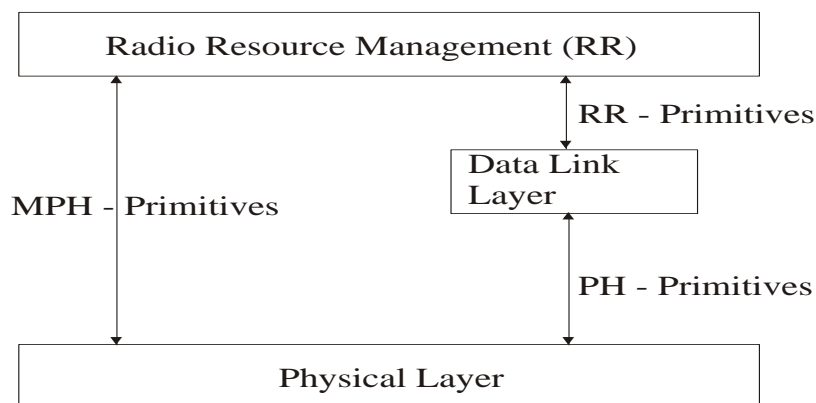
#### GSM OSI Reference Model



Slika 6.8 OSI model GSM sistema

Dakle očigledno je da u smislu protokola, GSM sistem definišu tri nivoa. Pri tome, prvim nivoom (Layer 1) definisani su parametri fizičkog (radio) prenosa signala, kao i načini prenosa signalizacionih informacija u sistemu. Slika 6.9 bliže opisuje osnovne funkcije i procedure ovog sloja.

## GSM layer 1



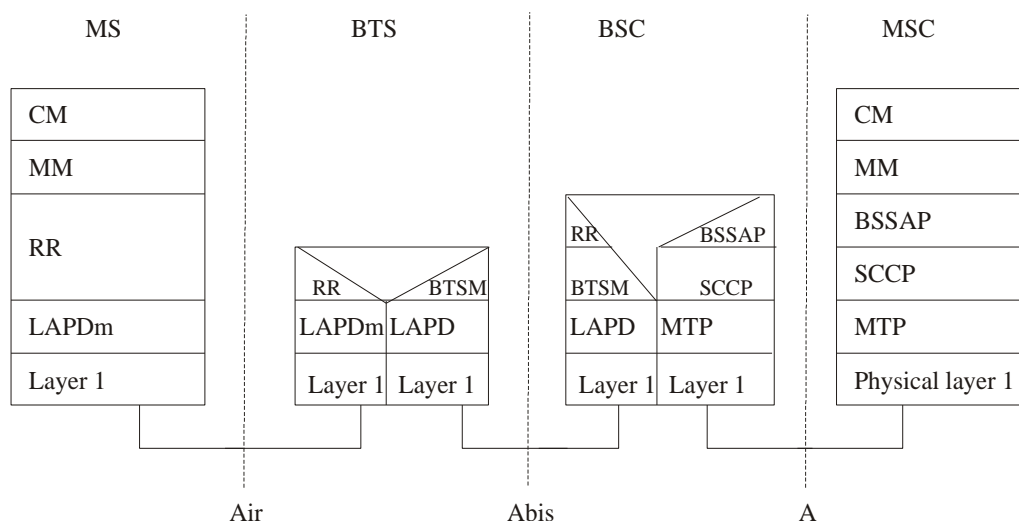
Slika 6.9 Sloj 1 OSI modela GSM sistema

Dakle osnovne funkcije koje se izvrsavaju na ovom sloju su:

- Grupisanje podataka, njihovo multipleksiranje u TDMA okvire, i prenos TDMA okvira fizičkim kanalima dodijeljenim kontrolnim ili komunikacionim kanalima
- Traženje BCCH kanala od strane MS
- Procjena kvaliteta kanala i snage primljenog signala
- Mehanizmi kontrole i korekcije greške
- Sinhronizacija prenosa okvira
- Kodiranje podataka

Raspored funkcija na ostala dva sloja je prikazan na slici 6.10.

## Architecture of signalling protocols (GSM layers 2&3)



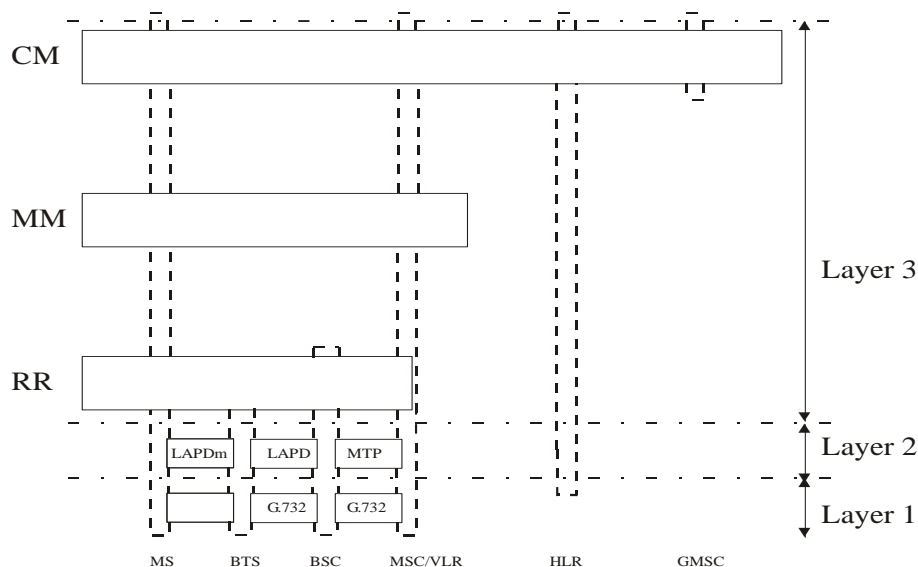
Slika 6.10 Slojevi 2&3 OSI modela GSM sistema

Očigledno je da sloj 2 izvršava razne signalizacione funkcije, dok sloj 3 obuhvata:

- Podslaj RR (Radio Resource Management)
- Podslaj MM (Mobility Management)
- Podslaj CC (Call Control) u CM (Call Management) podslaju

Slika 6.11 prikazuje detaljno raspored ovih podslajeva.

### GSM layer 3



Slika 6.11 Sloj 3 OSI modela GSM sistema

## 6.6. Frekvencijski plan

GSM sistemi u opsegu 900 MHz funkcionišu na sledećim frekvencijama:

- (890-915) MHz za uplink (za smjer od mobilne jedinice do bazne stanice)
- (935-960) MHz za downlink (za smjer od bazne stanice do mobilne jedinice).

U specifikacijama se predviđa i još po 10 MHz za svaki od dva opsega, namijenjenih funkcionisanju EGSM (Extended GSM) sistema. Pored toga, 1800 MHz opseg je takođe specificiran za GSM sisteme većeg kapaciteta. Navedeni opsezi su prikazani u Tabeli 6.5.

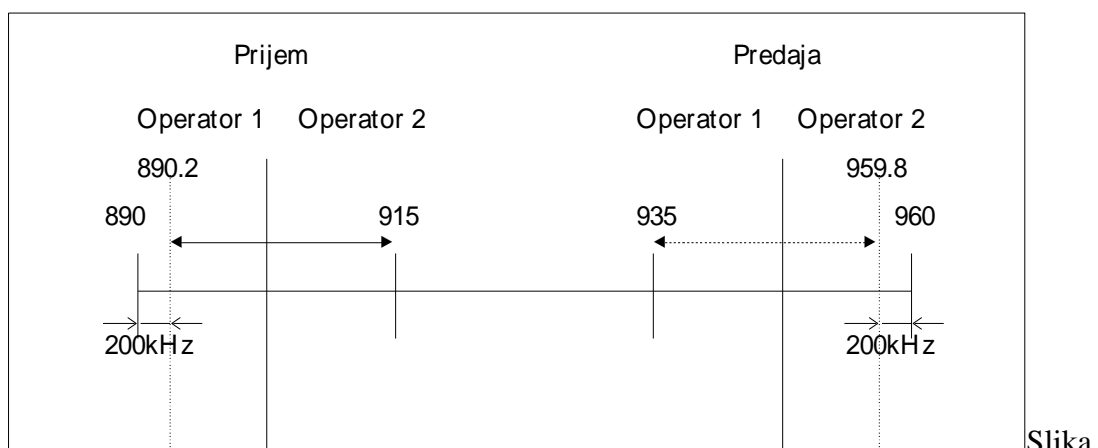
Tabela 6.5. ETSI specifikacija frekvencijskih opsega za GSM sisteme

	<i>Uplink</i> <i>Mobilna jedinica → Bazna stanica</i>	<i>Downlink</i> <i>Bazna stanica → Mobilna jedinica</i>
<i>GSM - Standardni opseg</i>	<b>890 - 915 MHz</b>	<b>935 - 960 MHz</b>
<i>GSM - Prošireni opseg</i>	<b>882 - 915 MHz</b>	<b>927 - 960 MHz</b>
<i>GSM 1800 opseg</i>	<b>1 710 - 1 785 MHz</b>	<b>1 805 - 1 880 MHz</b>

ETSI preporukama je specificiran razmak između nosioca od 200 kHz, što znači da je maksimalan broj parova frekvencija u standardnom GSM opsegu 124, u proširenom 164 i u opsegu 1800 MHz - 374. Pri tome se na obje strane frekvencijskog opsega ostavlja zaštitni opseg, širine 200 kHz, da bi se izbjeglo preklapanje.

U svakoj od država potpisnica MoU, regulator je odlučio da postoje najmanje dva operatora kako bi se pospješila konkurencija. Takođe, i preporuka EU obavezuje sve zemlje članice na punu konkurenciju u implementaciji celularnih mobilnih sistema. To znači da ukupan dodijeljeni frekvencijski opseg treba da se dijeli između više operatora. Slika 6.12 prikazuje raspored frekvencijskih opsega kada su u pitanju dva operatora.

Jasno je da u slučaju više operatora, svaki od njih može koristiti ograničen broj radio kanala u svakoj od ćelija. Kada je u pitanju standardni GSM sistem, za slučaj postojanja dva operatora, broj kanala za svakog pojedinačno iznosi:  $[(915 - 890.2)/2]/0.2 = 62$  radio kanala.



6.12 Raspored frekvencija za dva GSM operatora

### 6.6.1. Višestruko korišćenje frekvencija

Pokrivanje kompletne oblasti funkcionisanja GSM mreže raspoloživim (ograničenim) frekvencijama je moguće zahvaljujući konceptu ponavljanja frekvencija. Kako je već rečeno, ćelije kao osnovni elementi pokrivanja oblasti funkcionisanja, se grupišu u tzv. klaster. Te grupe ćelija se formiraju tako da se u grupi ne dešava ponavljanje frekvencija, a njihov raspored se utvrđuje tako da interferencija na istom kanalu koja potiče od ćelija iz susjednih klastera bude minimalna. U GSM mrežama se uobičajeno koriste klasteri veličine 9 ili 12.

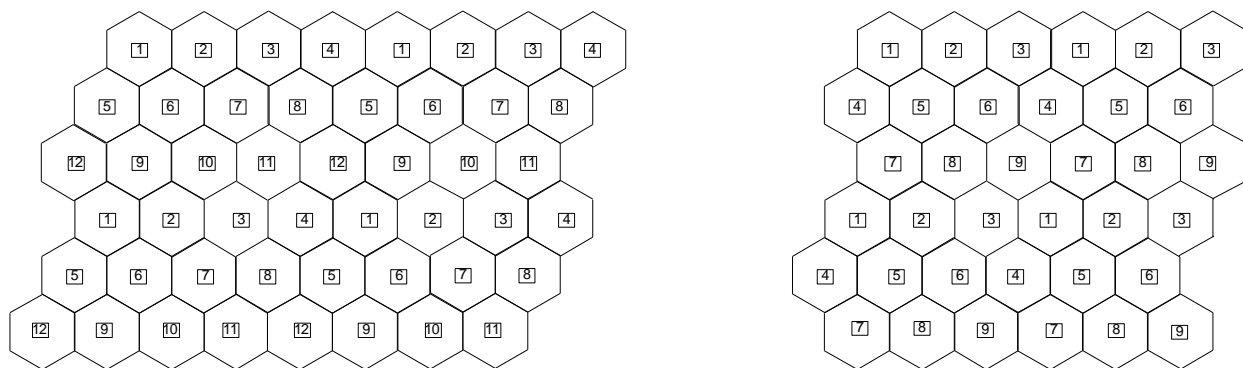
Pri tome, šema ponavljanja zavisi i od načina organizacije ćelije. Naime, pojedine ćelije se formiraju tako da imaju više sektora, kao na primjer na prometnim saobraćajnicama gdje bi-sektorsko pokrivanje daje bolji kvalitet od omni-direkcionog pokrivanja.

Generalno, područje zone pokrivanja koje predstavlja jednu cjelinu (lokaciju) može biti sastavljeno od više ćelija, više BCCH kanala (kontrolnih kanala kojima se difuzno prenose poruke svim korisnicima u ćeliji) i više sektora. Tabela 6.6 prikazuje najčešće mogućnosti.

Tabela 6.6 Tipovi ćelija, sektora, lokacija

<b>1 lokacija</b>	<b>1 lokacija</b>	<b>1 lokacija</b>	<b>1 lokacija</b>
<b>1 ćelija - 1 BCCH</b>	<b>1 ćelija - 1 BCCH</b>	<b>2 ćelije - 2 BCCH</b>	<b>3 ćelije - 3 BCCH</b>
<b>1 omnidirekcionni sektor</b>	<b>2 sektora</b>	<b>2 sektora</b>	<b>3 sektora</b>

Slika 6.13 prikazuje raspored frekvencija za slučaj tri-sektorskih ćelija i to za 9-ćelijski i 12-ćelijski klaster. Očigledno je da se kod 12-ćelijskog klastera isti par frekvencija (uplink i downlink) nalazi u svakom skupu od 4x3 ćelije, dok se kod 9-ćelijskog klastera iste frekvencije ponavljaju u skupovima 3x3.



Slika 6.13. Raspored frekvencija za 12-to ćelijski i 9-to ćelijski klaster

Za prikazane primjere, maksimalni broj TRX-ova po ćeliji je  $62/12 = 5$  za 12-ćelijski klaster, odnosno 6 za 9-ćelijski klaster.

Ovaj proračun je moguće napraviti i u drugom smjeru. Naime ako se zna:

F - broj raspoloživih radio kanala

C - broj ćelija po lokaciji

T - broj TRX-ova po ćeliji,

potrebna veličina klastera iznosi :  $R=(F \times C)/T$ .

Tabela 6.7 ilustruje vezu koja postoji između potrebnog frekvencijskog opsega na jednoj strani i broja TRX-ova i veličine klastera, na drugoj strani.

Tabela 6.7. Potreban frekvencijski opseg u zavisnosti od broja TRX-ova i veličine klastera

Broj TRX-ova	FREKVENCIJSKI OPSEG	
	9-ćelijski klaster	12-ćelijski klaster
1	1.8	2.4
2	3.6	4.8
3	5.4	7.2
4	7.2	9.6
5	9	12
6	10.8	14.4
7	12.6	16.8
8	14.4	19.2

## **6.7. Funkcionalne specifičnosti gsm sistema**

### **Multipath ekvilizacija**

U opsegu 900 MHz, radio talasi se reflektuju od najrazličitijih prepreka - zgrada, brda, automobila, aviona.. Na taj način veliki broj reflektovanih talasa, svaki različitih slučajno distribuiranih faza, stiže do antene. Ekvilizacija se koristi za izdvajanje željenog signala od neželjenih reflektovanih. Ona se ostvaruje na osnovu saznanja o tome kako multipath fading modifikuje prenošeni poznati signal, i realizacijom inverznog filtra za izdvajanje željenog signala. Taj poznati signal je 26-bitna probna sekvenca koja se prenosi u sredini svake burst jedinice vremenskog slota. GSM specifikacija ne precizira do kraja implementaciju ekvilajzera.

### **Frekvencijsko skakanje**

Mobilna stanica mora biti sposobna da se prilagodi promjenama frekvencije, tako da se može kretati u vremenu između slotova za prijem, emitovanje i nadgledanja u sklopu jednog TDMA okvira, koji su normalno na različitim učestanostima. GSM koristi ovu inherentnu agilnost za implementaciju sporog frekvencijskog skakanja, tako da mobilna jedinica i bazna stanica emituju svaki TDMA okvir na različitoj nosećoj učestanosti. Algoritam frekvencijskog skakanja se prenosi difuzno preko BCCH kanala. S obzirom da efekti multipath fadinga zavise od učestanosti nosioca, sporo frekvencijsko skakanje doprinosi ublažavanju tog problema.

### **Diskontinualni prenos**

Minimiziranje interferencije na istom kanalu je cilj svakog celularnog sistema, s obzirom da se na taj način omogućava bolji kvalitet servisa za datu veličinu ćelije, kao i korišćenje manjih ćelija, čime se faktički povećava ukupan kapacitet sistema. Diskontinualni prenos (DTX) je metod koji koristi prednost činjenice da osoba koja govori to čini u manje od 40% vremena u normalnom razgovoru, tako da se predajnik isključuje u periodima odsustva govora (tišine). Na taj način se dodatno omogućava i smanjenje potrošnje energije na strani mobilne jedinice.

Najvažnija komponenta DTX je uređaj za detekciju aktivnosti glasa. Mora se napraviti razlika između ulaznih komponenti koje potiču od govora i onih koje su rezultat šuma, što i nije tako jednostavno, imajući u vidu stalno prisutan šum ambijenta. Ako se

govorni signal pogrešno interpretira šumom, predajnik se isključi i na drugom kraju veze se pojavljuje neprijatan zvučni efekat (clipping). Ako pak, previše često dolazi do pogrešne intrpretacije šuma govorom, efikasnost DTX dramatično opada. Faktor koji takođe treba uzeti u obzir je i stanje koje nastupa kada se predajnik isključi i kada se, zbog digitalne prirode GSM sistema, na prijemnom kraju pojavljuje potpuna tišina. U tom slučaju treba omogućiti prijemniku saznanje da nije došlo do prekida veze, što se postiže kreiranjem podnošljivog šuma na prijemnom kraju podešavanjem karakteristikama šuma ambijenta na predajnoj strani.

### **Diskontinualni prijem**

Još jedan metod racionalizovanja potrošnje energije od strane mobilne jedinice u GSM sistemu je diskontinualni prijem. Paging kanal, koji koristi bazna stanica za signaliziranje dolazećeg poziva, je strukturiran u pod-kanale. Na taj način svaka mobilna stanica treba da sluša samo sopstveni podkanal. U vremenu između uzastopnih paging signala, mobilna stanica može preći u neaktivno (sleep) stanje kada se gotovo uopšte ne troši energija.

### **Kontrola snage**

U odnosu na emitovanu snagu, postoji pet klasa mobilnih terminala, sa snagama zračenja od 20, 8, 5, 2, i 0.8 W. Za minimiziranje interferencije na istom kanalu i uštedu snage, i mobilna jedinica i bazna stanica funkcionišu na najnižem nivou snage kojim se ostvaruje zadovoljavajući nivo kvaliteta veze.

Mobilna jedinica mjeri snagu signala ili kvalitet signala (na osnovu broja grešaka) i prosleđuje informaciju baznoj stanici, koja u krajnjem odlučuje da li i gdje nivo snage treba promijeniti. Kontrola snage se mora sprovoditi pažljivo, s obzirom na moguću nestabilnost. Naime, kada se mobilne jedinice nalaze u ćelijama sa istim kanalom povećava se njihova snaga usled povećanja istokanalne interferencije uzrokovane povećanjem snage druge mobilne jedinice.

### **Autentikacija i zaštita**

S obzirom da svako ima pristup radio kanalu, autentikacija korisnika kojom se potvrđuje njihov identitet, je veoma važan element GSM mreže. Autentikacija se realizuje preko dva funkcionalna elementa: SIM kartice u mobilnoj jedinici i Centra za



autentikaciju (AuC). Svaki korisnik dobija zaštićenu šifru, čija se jedna kopija smješta na SIM karticu, a druga u AuC. Za vrijeme autentikacije, AuC generiše slučajni broj koji šalje mobilnoj jedinici. Zatim i mobilna jedinica i AuC koriste taj slučajni broj, zajedno sa korisnikovom šifrom i cifering algoritmom A3, da bi generisale ovjereni odziv (SRES) koji se šalje nazad prema AuC. Ako je broj koji pošalje mobilna jedinica isti kao i onaj poslat od strane AuC, korisnik je potvrđen i autentikacija je kompletirana.

Isti početni slučajni broj i korisnikova šifra se takođe koriste za izračunavanje cifering šifre pomoću posebnog algoritma označenog sa A8. Ova cifering šifra, zajedno sa brojem TDMA okvira, korišćenjem algoritma A5 služe za kreiranje 114-bitne cifering sekvence. Enciferovanje omogućava još veću privatnost ukoliko je to neophodno, s tim što je sasvim kvalitetna zaštita omogućena već i činjenicom da je signal kodiran, da je potom izvršen njegov interleaving i da se prenosi TDMA postupkom.

Još jedan nivo zaštite se ostvaruje i u samoj mobilnoj jedinici, u odnosu na mobilnog korisnika. Svaki GSM terminal se identifikuje jedinstvenim IMEI (International Mobile Equipment Identity) brojem. Spisak svih IMEI brojeva u mreži je smješten u funkcionalni dio označen sa EIR (Equipment Identity Register). Status odgovora koji se dobije ispitivanjem IMEI brojeva u EIR može biti jedan od sledećih:

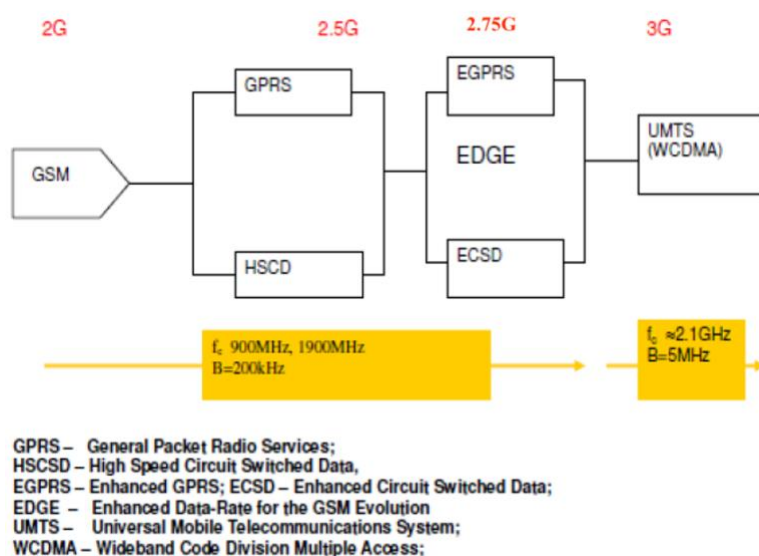
- Broj je na bijeloj listi - terminalu se dozvoljava povezivanje u mrežu;
- Broj je na sivoj listi - terminal je pod prismotrom zbog mogućih problema;
- Broj je na crnoj listi - prijavljena je krađa terminala ili nije tip dozvoljen za GSM mreže. Terminalu se ne dozvoljava povezivanje u mrežu.

## **6.8 2.5G standard**

Celularni mobilni radio sistemi druge generacije su svojim digitalnim karakterom stvorili mogućnost za postizanje značajno većeg kapaciteta i boljeg kvaliteta prenosa u odnosu na 1G analogne sisteme. Takođe, uz prenos govornog signala, realizovan je i prenos podataka, s tim što je brzina prenosa bila vrlo niska (manja od 10kb/s), tako da nisu bili mogući multimedijalni servisi.

Za slanje podataka većom brzinom preko GSM mreža uvedene su modifikacije u pravcu data centric standarda, poznatih kao 2.5G standardi. HSCSD (High-Speed

Circuit Switched Data) i GPRS (General Packet Radio Services) su osnovne tehnologije tog tipa, koje predstavljaju faktički nadogradnju GSM i na osnovu kojih je specificiran 2.5G standard. Pri tome, GPRS za razliku od HSCSD, koristi komutaciju paketa, čime se optimizuje korišćenje radio resursa za prenos podataka slučajne prirode. Kod HSCSD mreža ostvaren je prenos podataka većom brzinom korišćenjem principa komutacije kola, kao u originalnom GSM standard, na način što je uvedena agregacija vremenskih slotova u okviru TDMA okvira na nivou radio interfejsa. GPRS standard podržava non-real-time packet-data saobraćaj, uz teorijsku brzinu prenosa podataka i do 140 kb/s (realno do 50 kb/s). Pri tome, komutacija paketa se primjenjuje za prenos podataka, dok se i kod GPRS mreža prenos govora realizuje komutacijom kola kao i u GSM mrežama. Slika 6.14 prikazuje evoluciju GSM standarda u pravcu 2.5G standarda, uključujući i naredne faze prema 2.75G i 3G standardima.



Slika 6.14

Kod GSM sistema implementira se TDMA kao tehnika višestrukog pristupa, tako da se na radio interfejsu koriste vremenski slotovi za prenos podataka između mobilne jedinice (korisnika) i mreže. Tokom odvijanja komunikacionog poziva u mreži sa komutacijom kola, korisniku se dodeljuje jedan saobraćajni kanal (TCH) koji je mapiran na jedan vremenski slot. Ovaj vremenski interval ostaje dodijeljen tom korisniku za vrijeme trajanja poziva i ne može se koristiti za druge korisnike, čak i ako neko vrijeme nema prenosa podataka. U GPRS mrežama najmanja jedinica koja se može dodijeliti je blok podataka koji se prenosi kanalom za saobraćaj paketa podataka (PDTCH). PDTCH je sličan TCH-u po tome što takođe koristi jedan fizički vremenski slot. Ako korisnik ima više podataka za prenos, mreža može odmah dodijeliti više

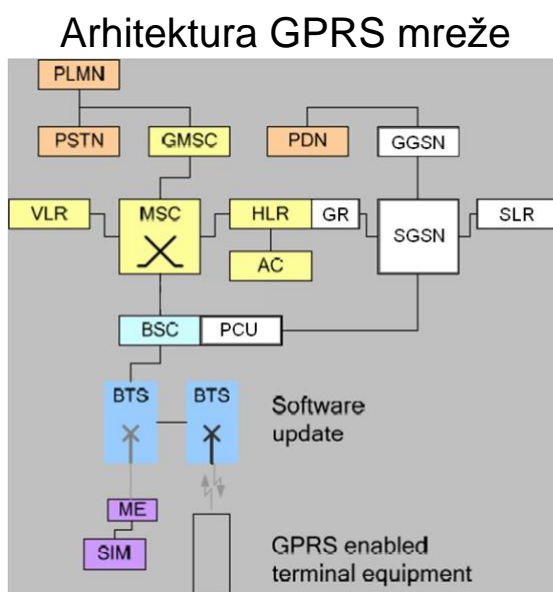
blokova istom PDTCH, čime se povećava brzina prenosa u odnosu na GSM sa komutacijom kola.

Imajući u vidu razlike u funkcionisanju, GPRS standard specificira i nešto izmijenjenu arhitekturu mreže (slika 6.15), na način što su uvedene tri nove komponente (čvorišta), uz softverske modifikacije u neke od postojećih elemenata GSM mreže:

- *Gateway GPRS Support Node* (GGSN) -GGSN predstavlja tačku pristupa spoljnoj mreži za prenos podataka i vrši funkciju rutiranja paketa ka tekućoj lokaciji mobilnog korisnika. Zbog ovoga GGSN mora da ima pristup HLR-u sa ciljem da dobije informaciju o lokaciji mobilnog korisnika kome se prosleđuje paket.
- *Serving GPRS Support Node* (SGSN)- SGSN opslužuje potrebe mobilne stanice i zadužen je za upravljanje radom MS-a sa tačke gledišta mobilnosti.
- *Packet Control Unit* (PCU) - Glavna funkcija PCU bloka je usmjeravanje prenosa govora ka MSC-u, odnosno prenosa paketa prema SGSN-u (dakle, u pitanju je komponenta koja u uslovima prenosa podataka ima ulogu analognu onoj BSC-a u GSM mrežama)

Kad su softverske modifikacije u pitanju, one se donose na:

- *GPRS register* (GR), koji obavlja funkciju HLR-a za servise podataka i
- *SGSN location register* (SLR), koji obavlja funkciju VLR-a za servise podataka.



Slika 6.15

Sve veći zahtjevi korisnika za prenosom podataka brzinama koje će biti uporedive sa onim u fiksnim telekomunikacionim mrežama, posebno kad je pristup Internetu u pitanju, doveli su do evolucije GPRS mreže koja je rezultirala EDGE (Enhanced Data Rates for GSM Evolution) mrežama, koje su poboljšale pouzdanost i brzinu prenosa podataka. Iako po svojim funkcionalnostima ova generacija mreža zadovoljava većinu karakteristika 3G mreža, specificirane su kao 2.75G. Pri tome, EDGE standard podržava kako paketsku komutaciju (EGPRS -Enhanced General Packet Radio Service), tako i komutaciju kola (EGPRS-Enhanced Circuit Switched Data).

Modifikacije na nivou EDGE radio interfejsa imaju glavnu ulogu u omogućavanju veće brzine prenosa podataka od one koja se mogla postići u GPRS mrežama. U cilju postizanja veće brzine prenosa na radio linku, uvedene su nove šeme kodiranja, kao i nova šema modulacije koja obezbjeđuje porast brzine prenosa podataka, kao i visoku spektralnu efikasnost: 8 - PSK modulacija, koja je zamijenila do tada primjenjivanu GMSK modulaciju. Prenosom 3 bita po simbolu, omogućena je teorijski maksimalna brzina prenosa od 384 kb/s (realno do 200kb/s), što predstavlja značajno povećanje u odnosu na GPRS. Ukupne izmjene na nivou RAN su specificirane kao GERAN i uključuju: radio link, OSI nivoe 1, 2 i 3, kao i interne (Abis, Ater) i eksterne (A, Gb) interfejse. S druge strane, uvođenje EDGE tehnologije ima veoma ograničen uticaj na core mrežu (NSS podsistem). S obzirom da su GPRS čvorišta, SGSN, i čvorišta za GPRS podršku (GGSN) manje-više nezavisni od brzine prenosa podataka prema korisniku, za nadogradnju GPRS mreže u pravcu EDGE nije potreban novi hardver.

Sve navedeno predstavlja razloge koji su usloveli da je evolucija u pravcu EDGE standarda bila vrlo atraktivna, s obzirom da su omogućene praktično 3G brzine prenosa, uz minimalnu nadogradnju već postojećih GPRS mreža. Uz to, pokazalo se da EDGE standard ispunjava i zahtjeve Međunarodne unije za telekomunikacije za 3G mrežu, tako da ga je ITU prihvatila kao dio svoje IMT-2000 porodice 3G standarda.